

2000シリーズ・3000シリーズ：2015年11月下旬順次発売予定  
1500シリーズ・3500シリーズ：2015年12月下旬順次発売予定

CHANGE

モデルチェンジ

LED小形スポットライト  
モデルチェンジとラインアップ拡充小形かつシンプルなデザインで高効率。  
高演色で、自然な色を再現した  
スポットライトへのモデルチェンジと  
ラインアップを拡充!

器具本体：50機種

オプション：1機種

小形

シンプル  
デザイン

高演色



【おすすめ施設】店舗向け：衣料、生鮮食品など

## 特徴

## ■ シンプルでスマートなデザイン

現行品より電球サイズを小形化し、  
ライティングレールへ装着した時に店舗空間にもフィットし、多灯使用でもすっきり。  
凹凸が少ないデザインで、ホコリがたまりにくく清掃がしやすい。

## ■ COB採用による多重影がでない光学設計

照射物をより美しく演出します。

■ 高演色(Ra95<sup>※1</sup>)標準ラインアップ(キレイ色Pro)現行品のスポットライトの様に、別売りフィルターを装着するなど  
面倒な取付交換が不要で、光色を変化させず、自然光で照射した時の色味を再現。

※1 3000K、3500Kタイプ

## Order Selectionにも対応

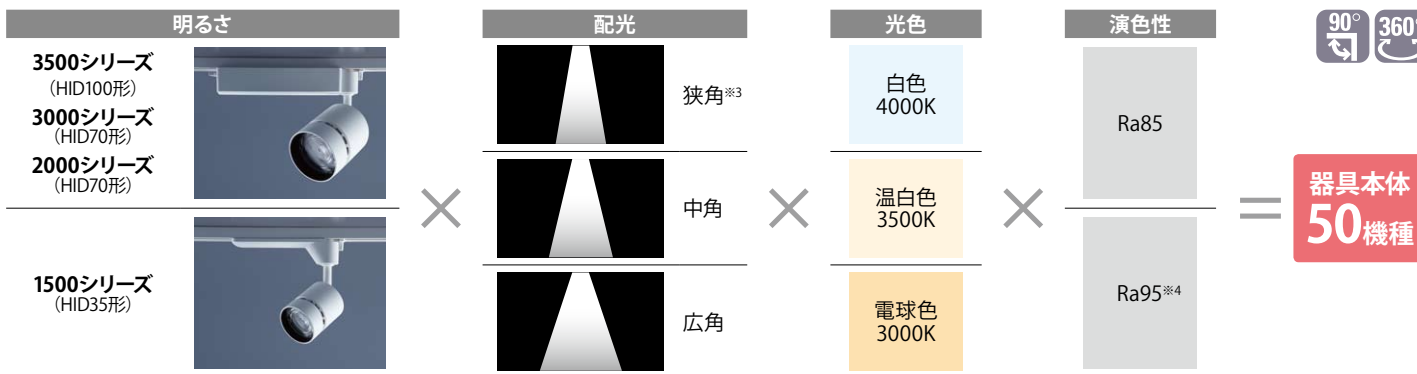
## Order Selection

- 色温度(K)や演色性(Ra)を下記の組み合わせから自由に選択することができます。
- 黒塗装品についても特注で対応できます。

LED一体形スポットライト Order Selection対応表	色温度(K)				
	2700	3000	3500	4000	5000
演色性(Ra)	85	—	標準品	標準品	標準品
	95	○ <sup>※2</sup>	標準品	標準品	○

※2 1500シリーズのみ

## ラインアップ(組合せ)



※3 1500、2000シリーズのみ ※4 3000K、3500Kタイプ

## 現行品と新商品との外観比較

現行品より小形のデザイン。  
アームを1本化し、フィンを見えにくくする構造で、シンプルなデザインを実現。  
ライティングレールへ装着した時に店舗空間にもフィットし、多灯使用でもすっきり。

## オプション

2015年12月下旬発売予定

透光性フード<sup>※5</sup>もラインアップ!  
(2000シリーズ・3000シリーズ・  
3500シリーズに対応)

※5 1500シリーズには、装着できません。

フードを取り付けることで、  
灯具にキラメキ感が生まれ  
店舗での集客カアップ!

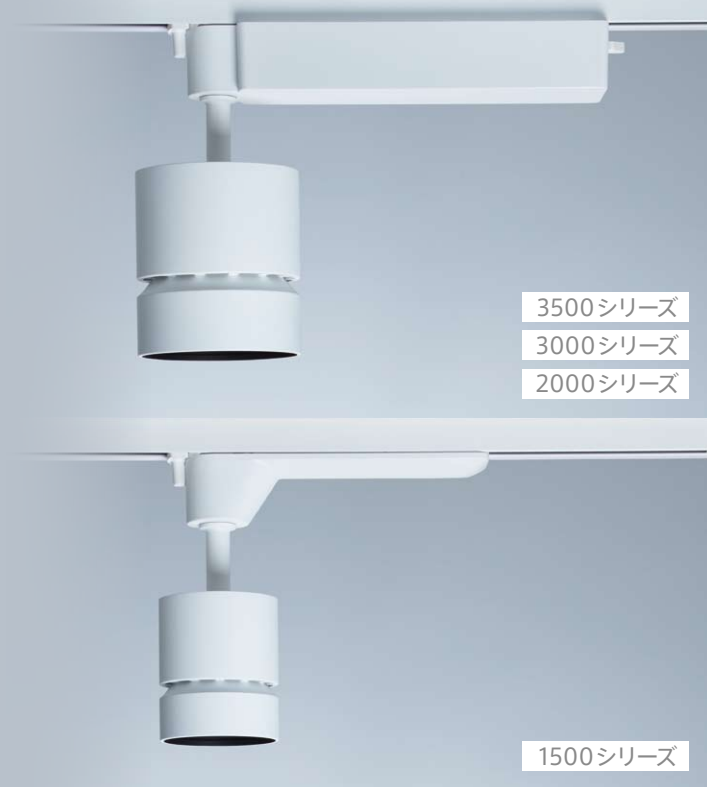
# 美しく、空間に溶け込む。

空間の造形要素と同じ水平・垂直をベースとしたフォルムが、さまざまな建築空間に溶け込んでいく。  
放熱フィンがみえないように配慮することで、配置された際の器具の存在感を抑えて、主役である商品を引き立てます。

3500・3000・2000シリーズ用オプション:透光性フード



背面イメージ



3500シリーズ

3000シリーズ

2000シリーズ

1500シリーズ

## 特に“キレイ色Pro”をおすすめしたい場所

自然光に近いキレイ色Proは、モノ本来が持つ自然な色を再現します。



### 惣菜・パン

#### ぬくもりのある光

暖色系をより美味しくするキレイ色Proだから、食材に暖かみをプラス。出来立てのおいしさをアピール。

3000K



### 精肉、青果、鮮魚

#### 赤と白を際立たせる光

高演色にこだわったキレイ色Proだから、新鮮な肉が持つ赤身と脂身の白を鮮やかに再現します。

#### メリハリのある光とバランスのよい配色

キレイ色Proだから原色と中間色とのメリハリが表現され、野菜や果物の色を鮮やかに再現。

3500K, 4000K



#### 鮮度を引き出す光

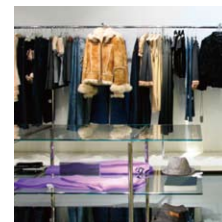
キレイ色Proだから、赤身、白身をくっきりと鮮やかに再現。しかもメリハリのきいた、鮮度あふれる印象に。



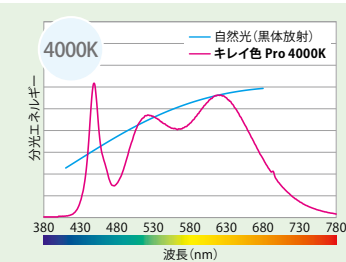
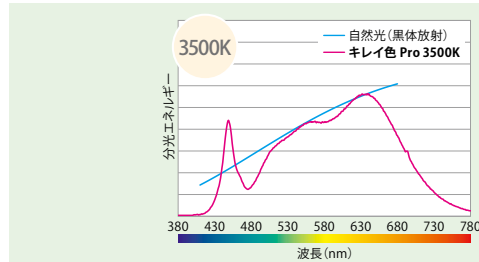
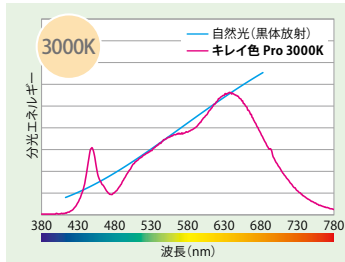
### 衣料品

#### 透明感のある美しい光

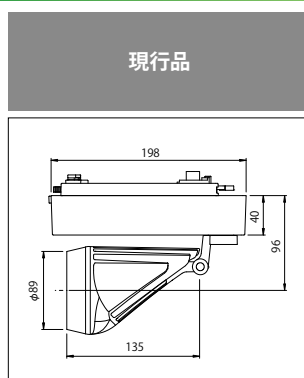
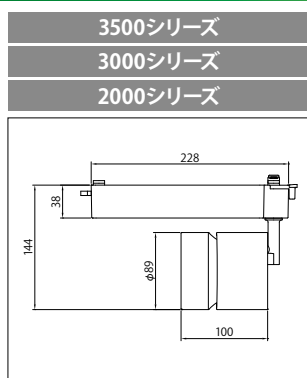
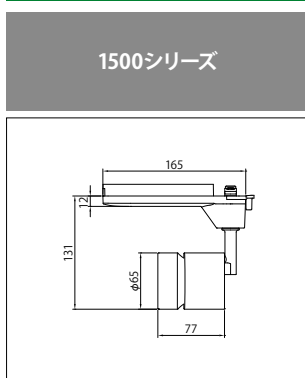
キレイ色Proだから、衣料品の色や素材感をより鮮明に美しく再現します。



## ■ 分光分布図



## 寸法図



LEDS-30101W-LD1

## 現行品と新商品のラインアップと拡充一覧

シリーズ	平均演色評価数 (Ra)	ビーム角		
		狭角	中角	広角
1500シリーズ	85	●	●	● <b>モデルチェンジ</b>
	95	★	●	● <b>拡充</b>
2000シリーズ	85	●	●	● <b>モデルチェンジ</b>
	95	★	●	● <b>拡充</b>
3000シリーズ	85	—	★	● <b>拡充</b>
	95	—	★	● <b>拡充</b>
3500シリーズ	85	—	★	● <b>拡充</b>
	95	—	★	● <b>拡充</b>

●: 現行品のモデルチェンジ ★: ラインアップ拡充

## 器具本体仕様 (2000シリーズ・3000シリーズ)

2015年11月下旬順次発売予定

シリーズ	タイプ	新製品形名	相関色温度 (K)	平均演色評価数 (Ra)	ビーム角 (度)	中心光度 (cd)	消費電力 (W)	器具光束 (lm)	固有エネルギー消費効率 (lm/W)	質量 (kg)	希望小売価格 (税抜)
2000シリーズ	高効率	LEDS-20111W-LS1	4000	85	15	23,090	20.9	1,870	89.4	1.0	¥26,500○
		LEDS-20112W-LS1			22	13,015		1,870	89.4		
		LEDS-20113W-LS1			31	6,750		1,880	89.9		
		LEDS-20111WW-LS1	3500		15	22,625		1,830	87.5		
		LEDS-20112WW-LS1			22	12,755		1,830	87.5		
		LEDS-20113WW-LS1			31	6,615		1,845	88.2		
		LEDS-20111L-LS1	3000		15	21,920		1,775	84.9		
		LEDS-20112L-LS1			22	12,355		1,775	84.9		
	LEDS-20113L-LS1	31		6,410	1,785	85.4					
	高演色 キレイ色 kirei-ro PRO	LEDS-20114WW-LS1	3500	95	15	17,830		1,445	69.1		
		LEDS-20115WW-LS1			22	10,050		1,445	69.1		
		LEDS-20116WW-LS1			31	5,210		1,450	69.3		
		LEDS-20114L-LS1	3000		15	16,880		1,365	65.3		
		LEDS-20115L-LS1			22	9,515		1,365	65.3		
LEDS-20116L-LS1		31			4,935	1,375	65.7				
3000シリーズ	高効率	LEDS-30112W-LS1	4000	85	23	15,685	32.5	3,010	92.6	1.0	¥35,800○
		LEDS-30113W-LS1			31	10,745		3,030	93.2		
		LEDS-30112WW-LS1	3500		23	15,390		2,950	90.7		
		LEDS-30113WW-LS1			31	10,545		2,970	91.3		
		LEDS-30112L-LS1	3000		23	14,900		2,860	88.0		
		LEDS-30113L-LS1			31	10,210		2,875	88.4		
	高演色 キレイ色 kirei-ro PRO	LEDS-30115WW-LS1	3500	95	23	11,760		2,255	69.3		
		LEDS-30116WW-LS1			31	8,055		2,270	69.8		
		LEDS-30115L-LS1	3000		23	11,155		2,140	65.8		
		LEDS-30116L-LS1			31	7,640		2,155	66.3		

【器具本体共通仕様】 ● 定格電圧: AC100V 調光不可 ● 光源寿命: 40,000時間 (光束維持率85%) ● 本体: アルミダイカスト白 ● 首振り角度: 鉛直方向約90°、水平方向: 0°~約360°  
 ※ 照射物となる商品の一部には、可視光に対して退色しやすいものがありますので、ご注意ください。 ※ 発売前の製品のため、予告なく仕様変更する場合があります。ご了承ください。  
 ○: 工場倉庫在庫品 ▲: 受注生産品 (納期約2~6週間)

## 器具本体仕様 (1500シリーズ・3500シリーズ)

2015年12月下旬順次発売予定

シリーズ	タイプ	新製品形名	相関色温度 (K)	平均演色評価数 (Ra)	ビーム角 (度)	中心光度 (cd)	消費電力 (W)	器具光束 (lm)	固有エネルギー消費効率 (lm/W)	質量 (kg)	希望小売価格 (税抜)
1500シリーズ	高効率	LEDS-15111W-LS1	4000	85	15	11,200	13.7	1,250	91.2	0.5	¥22,800○
		LEDS-15112W-LS1			22	7,260		1,285	93.7		
		LEDS-15113W-LS1			31	4,930		1,285	93.7		
		LEDS-15111WW-LS1	3500		15	11,020		1,230	89.7		
		LEDS-15112WW-LS1			22	7,115		1,260	91.9		
		LEDS-15113WW-LS1			31	4,835		1,260	91.9		
		LEDS-15111L-LS1	3000		15	10,660		1,190	86.8		
		LEDS-15112L-LS1			22	6,890		1,220	89.0		
	LEDS-15113L-LS1	31		4,680	1,220	89.0					
	高演色 キレイ色 kirei-ro PRO	LEDS-15114WW-LS1	3500	95	15	8,375		935	68.2		
		LEDS-15115WW-LS1			22	5,420		960	70.0		
		LEDS-15116WW-LS1			31	3,685		960	70.0		
		LEDS-15114L-LS1	3000		15	7,885		880	64.2		
		LEDS-15115L-LS1			22	5,110		905	66.0		
LEDS-15116L-LS1		31			3,475	905	66.0				
3500シリーズ	高効率	LEDS-35112W-LS1	4000	85	23	17,770	39.6	3,410	86.1	1.0	¥39,500○
		LEDS-35113W-LS1			31	12,175		3,430	86.6		
		LEDS-35112WW-LS1	3500		23	17,435		3,345	84.4		
		LEDS-35113WW-LS1			31	11,945		3,365	84.9		
		LEDS-35112L-LS1	3000		23	16,885		3,240	81.8		
		LEDS-35113L-LS1			31	11,565		3,260	82.3		
	高演色 キレイ色 kirei-ro PRO	LEDS-35115WW-LS1	3500	95	23	13,330		2,555	64.5		
		LEDS-35116WW-LS1			31	9,130		2,570	64.8		
		LEDS-35115L-LS1	3000		23	12,635		2,425	61.2		
		LEDS-35116L-LS1			31	8,655		2,440	61.6		

【器具本体共通仕様】 ● 定格電圧: AC100V 調光不可 ● 光源寿命: 40,000時間 (光束維持率85%) ● 本体: アルミダイカスト白 ● 首振り角度: 鉛直方向約90°、水平方向: 0°~約360°  
 ※ 照射物となる商品の一部には、可視光に対して退色しやすいものがありますので、ご注意ください。 ※ 発売前の製品のため、予告なく仕様変更する場合があります。ご了承ください。  
 ○: 工場倉庫在庫品 ▲: 受注生産品 (納期約2~6週間)

## オプション仕様 (透光性フード)

2015年12月下旬発売予定

透視性フード  
LEDX-30003

¥2,000 (税抜) ▲

- 材質: アクリル
- 寸法: 外径φ89mm
- 質量: 0.07kg
- 適合器具: 2000、3000、3500シリーズ