

# CHANGE

モデルチェンジ

## TENQOOシリーズ 20タイプ 電源穴位置変更(電源穴センター) [モデルチェンジ]

施工性向上のため、電源穴位置を器具のセンターに変更。  
さらに、こまめに節電できるプルスイッチ付もラインアップ追加。  
既存光源からのリニューアルをよりご提案しやすくなります。

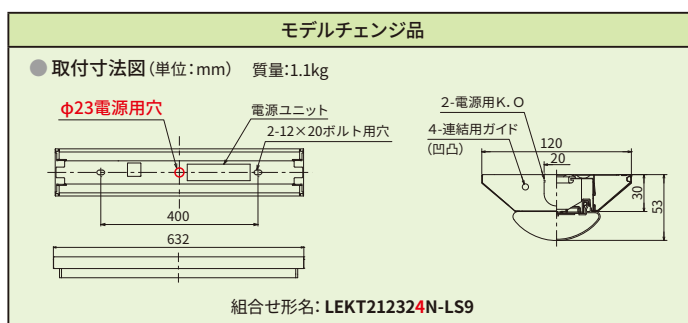
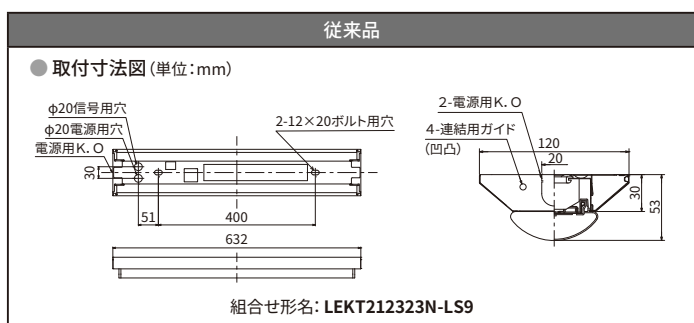
施工性  
向上

プルスイッチ付  
ラインアップ  
追加

形名が変更になります。  
価格・光学特性・電気特性に変更はありません。



### 変更内容



### モデルチェンジ対象機種 (器具本体:4機種)

タイプ	直付形 W120	直付形 W230	直付形 W70	反射笠
器具本体				
従来品 形名	LEET-21201-LS9	LEET-22301-LS9	LEET-20701-LS9	LEET-21501-LS9-SO

モデルチェンジ品 形名	LEET-21204-LS9	LEET-22304-LS9	LEET-20704-LS9	LEET-21504-LS9
希望小売価格 (税抜)	¥6,800	¥7,000	¥6,800	¥7,200
公共施設照明	LSS9-2-30  LSS9-2-15 対象あり	LSS10-2-30  LSS10-2-15 対象あり	LSS11-2-15 対象あり	—

### ■ TENQOOシリーズ 20タイプ 直付形W120 器具本体 (LEET-21204-LS9) と代表LEDバーの組合せ例

種類	明るさタイプ	代表LEDバー形名	希望小売価格 (税抜)	組合せ形名	希望小売価格 (税抜)	色温度 (K)	平均演色評価数 (Ra)	器具光束 (lm)	消費電力 (W)	固有エネルギー消費効率 (lm/W)
一般タイプ	3,200lm	LEEM-20323N-01	¥14,500	LEKT212324N-LS9	¥21,300	5000	83	3,200	21.6	148.1
	1,600lm	LEEM-20163N-01	¥10,500	LEKT212164N-LS9	¥17,300			1,600	11.9	134.4
	800lm	LEEM-20083N-01	¥8,500	LEKT212084N-LS9	¥15,300			800	5.9	135.5

※ その他の器具本体、LEDバーとの組み合わせは『施設・屋外照明カタログ 2019-2020 (A56)』をご参照ください。

### 追加ラインアップ機種 20タイププルスイッチ付 (器具本体:6機種)

タイプ	直付形 W120	直付形 W230	直付形 W70	反射笠	埋込形 W220	埋込形 W300
器具本体						
形名	LEET-21204P-LS9	LEET-22304P-LS9	LEET-20704P-LS9	LEET-21504P-LS9	LEER-22204P-LS9	LEER-23004P-LS9
希望小売価格 (税抜)	¥9,800	¥10,000	¥9,800	¥10,200	¥15,000	¥15,800

### ■ TENQOOシリーズ 20タイプ 直付形W120 プルスイッチ付 器具本体 (LEET-21204P-LS9) と代表LEDバーの組合せ例

種類	明るさタイプ	代表LEDバー形名	希望小売価格 (税抜)	組合せ形名	希望小売価格 (税抜)	色温度 (K)	平均演色評価数 (Ra)	器具光束 (lm)	消費電力 (W)	固有エネルギー消費効率 (lm/W)
一般タイプ	3,200lm	LEEM-20323N-01	¥14,500	LEKT212324PN-LS9	¥24,300	5000	83	3,200	21.6	148.1
	1,600lm	LEEM-20163N-01	¥10,500	LEKT212164PN-LS9	¥20,300			1,600	11.9	134.4
	800lm	LEEM-20083N-01	¥8,500	LEKT212084PN-LS9	¥18,300			800	5.9	135.5

: 2019年度グリーン購入法適合品 基準値1以外