

反射板の塗装仕様を白色アクリル焼付塗装から白色粉体塗装に変更いたします。
若干の色味の違いはありますが、性能はほぼ同等です。

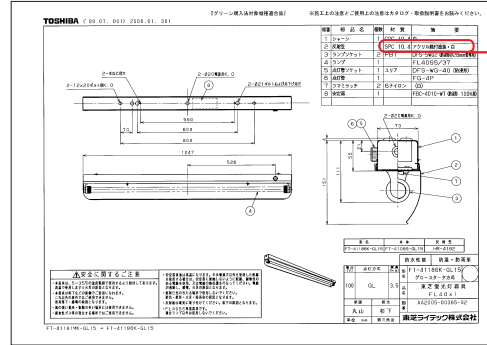
対象商品と変更箇所

仕様	変更対象機種	変更箇所	S図変更内容
FHF32 1灯用 防湿防雨片反射器具	FHT-41186NK-PH9 FHT-41186NK-PN9 FHT-41186NK-PK9	反射板	アクリル焼付塗装・白 →高反射白色塗装
FL40 1灯用 防湿防雨片反射器具*	FT-41186K-GL15 FT-41186K-GL16	反射板	アクリル焼付塗装・白 →高反射白色塗装
FL20 1灯用 防湿・防雨片反射器具	FT-21186K-GL15 FT-21186K-GL16	反射板	アクリル焼付塗装・白 →高反射白色塗装
FHF32 1灯用 防湿防雨 ステンレス 埋込下面開放器具	FHR-41485NM-PH9 FHR-41485NM-PN9 FHR-41485NM-PK9	反射板	白色塗装 →高反射白色塗装
FHF32 2灯用 防湿防雨ステンレス 埋込下面開放器具	FHR-42485NM-PH9 FHR-42485NM-PN9 FHR-42485NM-PK9	反射板	白色塗装 →高反射白色塗装
FHF32 2灯用 HACCP防湿防雨 直付け器具	FHT-42432-PH9	シャーシ	エポキシアクリル焼付塗装・白 →高反射白色塗装
FHF32 2灯用 防湿防雨 乳白カバー付器具	FHT-42570-PH9	シャーシ 反射板	アクリル焼付塗装・白 →高反射白色塗装
FCL30 1灯用 防湿防雨非常灯 階段通路誘導灯器具	FTC-31680-GL15 FTC-31680-GL16	本体	アクリル焼付塗装・白 →高反射白色塗装
FCL20 1灯用 防湿防雨非常灯 階段通路誘導灯器具*	FTC-21680N-GL15 FTC-21680N-GL16	本体	アクリル焼付塗装・白 →高反射白色塗装

*印の機種を除きS図の変更に関しては既に実施済みになります。
*印の機種に関しては9月より変更いたします。

変更点

塗装色:マンセル値:7.7G 9.4/0.2 → 3.0G 9.6/0.1
日塗工近似値:BN-95 → EN-95
器具形名は変更ありません。



「高反射白色塗装」
に変更になります。



アクリル焼付塗装(従来品)
と白色粉体塗装(新)の色味
比較。(従来品の方が若干黄
色味を帯びています)

変更実施時期

2009年9月生産分より順次切替え