

# TOSHIBA

## LEDブロードライト

AL-LED-BRHT-L / AL-LED-BRHT-W  
AL-LED-BRGT-L / AL-LED-BRGT-W



### 安全にお使いいただくために

#### 警告

- 演出空間用の器具です。演出空間の用途以外には、使用しないでください。一般照明器具として使用する製品ではありません。
- 器具の使用角度に制限があります。本体表示および取扱説明書に従って正しく使用してください。使用角度範囲を超えると、器具の破損の原因となります。
- 器具の取付・設置時は、電源コードを器具本体に接触しないように取付けてください。接触していると火災の原因となります。
- 器具の本体質量に見合った取付金具を使用してください。取付金具の選定を間違えると落下し、物的損傷・けがの原因となります。
- 器具の取付・設置には、可燃物と器具周辺面（照射方向を除く）との最小距離を本体表示および取扱説明書に従って正しく取付けてください。指定距離より近すぎると、火災の原因となります。
- 集光形照明器具と被照射面の距離は、本体表示および取扱説明書に従って十分な距離をとってください。指定距離より近すぎると、被照射物の火災の原因となります。

#### 注意

- この器具は屋内用です。屋外で使用しないでください。屋外で使用すると、感電・火災の原因となることがあります。
- この器具は最高周囲温度以下で使用してください。破損・変形・火災の破損の原因となることがあります。
- 器具の取付・設置・使用前に必ず取扱説明書または注意書をよくお読みください。また、お読みいただいた後は大切に保管し、必要ときに活用ください。
- 器具の取付・設置に方向性のある器具があります。本体表示および取扱説明書に従って正しく取付けてください。指定以外の取付を行うと、器具本体の破損や火災・けがの原因となることがあります。



安全にご愛用いただくために、ご使用前に必ず取扱説明書をお読みください。

保証期間はご購入から1年です。

- 24時間連続使用など、1日20時間以上の長時間使用の場合は上記の半分の期間とします。
- 補修部品の最低保有期間は製造打ち切り後6年です。

### 東芝ライテック株式会社

<https://www.tlt.co.jp/>

#### システム事業部システム営業部

北海道地区 / 〒063-0814 北海道札幌市西区琴似4条2-1-2 コルテナII	TEL.011-624-1181 FAX.011-615-3169
東北営業所 / 〒980-0803 宮城県仙台市青葉区国分町2-2-2 東芝仙台ビル4階	TEL.022-264-7261 FAX.022-263-7660
首都圏営業所 / 〒212-8585 神奈川県川崎市幸区堀川町72-34	TEL.044-331-7585 FAX.044-548-9638
中部営業所 / 〒451-0064 愛知県名古屋市中区西2-33-10 東芝名古屋ビル6階	TEL.050-3191-3163 FAX.052-528-1545
関西営業所 / 〒541-0043 大阪府大阪市中央区高麗橋4-3-7 北ビル6階	TEL.06-6208-6111 FAX.06-6208-6118
中国営業所 / 〒730-0017 広島県広島市中区鉄砲町7-18 東芝フコク生命ビル8階	TEL.082-212-1242 FAX.082-212-1249
九州営業所 / 〒810-0072 福岡県福岡市中央区長浜2-4-1 東芝福岡ビル4階	TEL.092-735-3124 FAX.092-735-3125

- 仕様および外観は改善のため予告なく変更することがあります。
- 製品の色は、印刷の具合で実物と若干異なる場合があります。
- 事業場名称、電話番号などの変更があることをご了承ください。

●このカタログは2019年11月現在のものです。

日本国内専用  
Use only in Japan

C4249 1119 3t LH

東芝ライテック株式会社

## スタジオサイズで選べるラインアップ

>> ハロゲンブロードライトや蛍光灯フラッドライトの置き換えとして幅広くご使用いただけるBRHTタイプと、大型スタジオにも対応できる高出力のBRGTタイプをラインアップ。

## 使用環境に合わせた器具個体ごとの設定が可能

>> RDM※または操作パネルによりアドレス、調光カーブ、カットアウト速度など、様々な設定が器具個々に行えます。

>> 電源投入時間・点灯時間などの情報を、対応する操作卓にアンサーバックできます。

※RDM (Remote Device Management) :ANSI規格の演出照明用デジタル信号。  
DMX512ケーブルを利用した、リモートデバイス管理を可能とする双方向通信の規格。



## 高演色・高出力

Ra95、TLCI97の高演色かつ豊かなあかり。スタジオをパワフルに照らします。

利便性の高い  
サービスコンセントを実装

機種ごとに取手の色が  
異なります。

BRHT・・・黄    BRGT・・・赤

視認性の良い操作パネルを採用。  
器具の個体設定が容易に行えます。

DMXアドレス、DMX / 手元調光切替、調光カーブ  
選択、電源投入時の動作設定、DMX信号断時の動  
作設定、フェードタイムの設定が行えます。また、器  
具個体のUID情報や通電時間、点灯時間などの情  
報を表示します。



操作パネル表示例

## 空間に配慮した静音性※

放熱にはファンレスの自然空冷を採用

※暗騒音17.9dB (A) 環境下で器具より60cmの距離の  
点灯時(全調光範囲)の騒音が21dB (A) 以下

## AL-LED-BRHT-L / AL-LED-BRHT-W

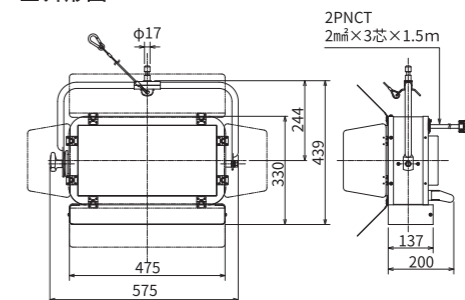
ハロゲン1kW置き換え



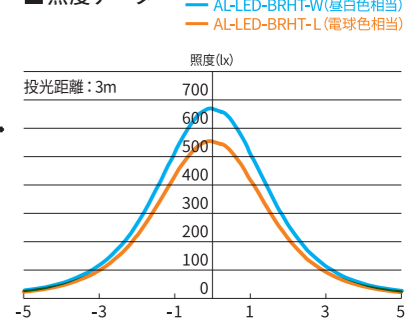
## ■主な仕様

	電球色相当	昼白色相当
形名	AL-LED-BRHT-L	AL-LED-BRHT-W
商品コード	548 11344	548 11345
定格電圧	100V※1	
定格消費電力	228W	
相関色温度	3000K※2	5000K※2
平均演色評価数	Ra95	
光源寿命	40000 時間	
使用周囲温度	5 ~ 35°C	
最高表面温度	75°C	
本体質量	9.3kg (バンドア含む)	
材質	AIP(アルミニウム)、PMMA(アクリル樹脂)	
ダボ	φ17mm	
塗装色	メラミン焼付塗装(黒)	
プラグ	平行接地極付プラグ	
電源コード	2PNCT(キャブタイヤケーブル)2mm <sup>2</sup> ×3芯×1.5m	
落下防止ワイヤー	φ3mm×400mm	
使用角度範囲		

## ■外形図



## ■照度データ



## AL-LED-BRGT-L / AL-LED-BRGT-W

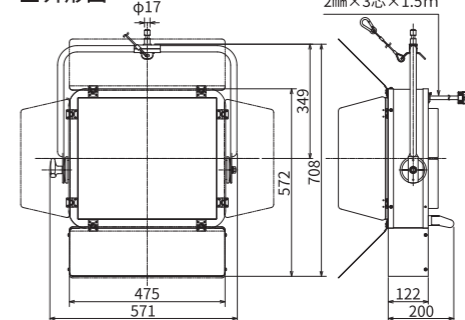
ハロゲン2kW置き換え



## ■主な仕様

	電球色相当	昼白色相当
形名	AL-LED-BRGT-L	AL-LED-BRGT-W
商品コード	548 11346	548 11347
定格電圧	100V※1	
定格消費電力	433W	
相関色温度	3000K※2	5000K※2
平均演色評価数	Ra95	
光源寿命	40000 時間	
使用周囲温度	5 ~ 35°C	
最高表面温度	75°C	
本体質量	13.5kg (バンドア含む)	
材質	AIP(アルミニウム)、PMMA(アクリル樹脂)	
ダボ	φ17mm	
塗装色	メラミン焼付塗装(黒)	
プラグ	平行接地極付プラグ	
電源コード	2PNCT(キャブタイヤケーブル)2mm <sup>2</sup> ×3芯×1.5m	
落下防止ワイヤー	φ3mm×400mm	
使用角度範囲		

## ■外形図



## ■照度データ

