

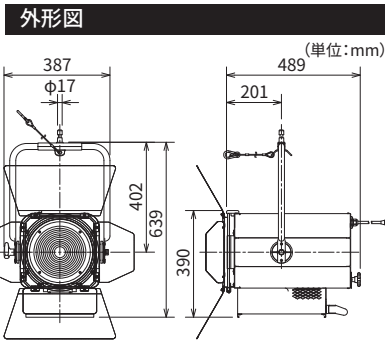
TOSHIBA

LEDスポットライト
FORTEXシリーズ

(フォルテックス)

- 舞台用 6型平凸／6型シアターフレネル
8型平凸／8型平凸ナロー／8型シアターフレネル
スタジオ用 6型フレネル／8型フレネル／9型フレネル

主な仕様		
	9型フレネル(電球色相当)	9型フレネル(昼白色相当)
形名	AL-LED-FSE9-L	AL-LED-FSE9-W
商品コード	548 11933	548 11934
定格電圧	AC100V※1	
定格消費電力	292W	
相関色温度	3000K※2	5000K※2
平均演色評価数	Ra95	
光源寿命	20000 時間	
使用周囲温度	5～35℃	
最高表面温度	75℃	
本体質量	11.9kg(バンドア含む)	
材質	AIP(アルミニウム)、SPC(鋼板)、ホウケイ酸ガラス	
ダボ	φ17mm	
塗装色	メラミン焼付塗装(黒)	
プラグ	平行接地極付プラグ	
電源コード	VCTF(ビニルキャブタイヤケーブル)2mm ² ×3芯×1.5m	
落下防止ワイヤー	φ3mm×400mm	
使用角度範囲		
オプション 形名[商品コード]	フィルタホルダ AL-FILTER-HOLDER-8[548 24028]	



照度データ

★1: 1/2照度角。最大照度の1/2となる角度。★2: 最大照度の1/10となる角度。

投光距離(m)	3	5	10	15	20
スポット 投光内径(m)	φ1.2	φ2.0	φ4.1	φ6.1	φ8.1
★1 14.4° 中心照度(lx)	FSE9-L 25172	9062	2265	1007	566
★2 23.0° 中心照度(lx)	FSE9-W 28106	10118	2530	1124	632
フラッド 投光内径(m)	φ3.6	φ5.9	φ11.9	φ17.8	φ23.7
★1 45.6° 中心照度(lx)	FSE9-L 3197	1151	288	128	72
★2 61.3° 中心照度(lx)	FSE9-W 3486	1255	314	139	78

※1 純直電源をご使用ください。 ※2 LED素子にはバラツキがあり、同一の形名においても光色、明るさが異なることがあります。 本仕様は弊社の標準仕様を表しています。

安全にお使いいただくために

警告

- 演出空間用の器具です。演出空間の用途以外には、使用しないでください。一般照明器具として使用する製品ではありません。
- 器具の使用角度に制限があります。本体表示および取扱説明書に従って正しく使用してください。使用角度範囲を超えると、器具の破損の原因となります。
- 器具の取付・設置時は、電源コードを器具本体に接触しないように取付けてください。接触していると火災の原因となります。
- 器具の本体質量に見合った取付金具を使用してください。取付金具の選定を間違えると落下し、物的損害・けがの原因となります。
- 器具の取付・設置には、可燃物と器具周辺面(照射方向を除く)との最小距離を本体表示および取扱説明書に従って正しく取付けてください。指定距離より近すぎると、火災の原因となります。
- 集光形照明器具と被照射面の距離は、本体表示および取扱説明書に従って十分な距離をとってください。指定距離より近すぎると、被照射物の火災の原因となります。
- 振動の激しい場所、常時振動がある場所への取り付け・設置は行わないでください。落下し、物的損害・けがの原因となります。
- 安全上LEDを直視することはおやめください。
- ハロゲン濃度の高い環境下(プール、浄水場、リサイクル施設など)では使用しないでください。

注意

- この器具は屋内用です。屋外で使用しないでください。屋外で使用すると、感電・火災の原因となる場合があります。
- この器具は最高周囲温度以下で使用してください。破損・変形・火災の破裂の原因となることがあります。
- 器具の取付・設置・使用前に必ず取扱説明書または注意書をよくお読みください。また、お読みいただいた後は大切に保管し、必要などに活用ください。
- 器具の取付・設置に方向性のある器具があります。本体表示および取扱説明書に従って正しく取付けてください。指定以外の取付を行うと、器具本体の破損や火災・けがの原因となる場合があります。

安全にご愛用いただくために、ご使用前に必ず取扱説明書をお読みください。

保証期間はお買い上げから1年です。

- 24時間連続使用など、1日20時間以上の長時間使用の場合は左記の半分の期間とします。
- 補修用性能部品は製造打ち切り後6年を目安に保有しております。

東芝ライテック株式会社

<https://www.tlt.co.jp/>



お問い合わせ先の最新情報はHPをご確認ください

営業本部 法人営業統括部 クライアントソリューション第一営業部

- 北海道開発営業担当 / 〒063-0814 北海道札幌市西区琴似4条2-1-2 コルテナII
- 東北営業所 / 〒980-0803 宮城県仙台市青葉区国分町2-2-2 東芝仙台ビル
- 首都圏営業所 / 〒212-8585 神奈川県川崎市幸区堀川町72-34
- 中部営業所 / 〒451-0064 愛知県名古屋市中区西2-33-10 東芝名古屋ビル
- 関西営業所 / 〒541-0043 大阪府大阪市中央区高麗橋4-3-7 北ビル
- 中国営業所 / 〒730-0017 広島県広島市中区鉄砲町7-18 東芝フコク生命ビル
- 九州営業所 / 〒810-0072 福岡県福岡市中央区長浜2-4-1 東芝福岡ビル

- TEL.011-624-1181 FAX.011-615-3169
- TEL.022-264-7261 FAX.022-263-7660
- TEL.050-3148-9825 FAX.044-548-9638
- TEL.050-3191-3163 FAX.052-528-1545
- TEL.06-6208-6111 FAX.06-6208-6118
- TEL.082-212-1242 FAX.082-212-1249
- TEL.050-3191-7172 FAX.092-735-3446

- 仕様および外観は改善のため予告なく変更することがあります。
- 製品の色は、印刷の具合で実物と若干異なる場合があります。
- 事業場名称、電話番号などの変更があることをご了承ください。

このカタログは2022年11月現在のものです。

日本国内専用
Use only in Japan

C4423 1122 3t LH

舞台用 / 8型平凸ナロー
AL-LED-ASP8-L

舞台用 / 8型平凸
AL-LED-ASP8-LA

スタジオ用 / 6型フレネル
AL-LED-FSH6-L

東芝ライテック株式会社

(フォルテックス)

FORTEX 音楽記号の「強く」を意味するforte(フォルテ)と照度の単位のlux(ルクス)を由来とした造語

舞台用

スタジオ用

3000K 5000K

ハロゲンスポット 500W 置き換え	ハロゲンスポット 500W~1kW 置き換え	ハロゲンスポット 1~1.5kW 置き換え	
6型平凸	6型フレネル	8型平凸〈ショートアーム / ロングアーム〉	8型平凸 ナロー
AL-LED-ASJ6-L	AL-LED-FSHT6-L	AL-LED-ASP8-L / AL-LED-ASP8-L-LA	AL-LED-ASP8-L

ハロゲンスポット 500W~1kW 置き換え	ハロゲンスポット 1~2kW 置き換え	ハロゲンスポット 2~3kW 置き換え	
8型フレネル	6型フレネル	8型フレネル	9型フレネル
AL-LED-FSPT8-L	AL-LED-FSH6-L AL-LED-FSH6-W	AL-LED-FSG8-L AL-LED-FSG8-W	AL-LED-FSE9-L AL-LED-FSE9-W



SPEC 1

豊富なラインアップ

ニューススタジオや公民館などの小規模空間から、大型スタジオや県民会館大ホールなどの大規模空間まで対応可能です。舞台用とスタジオ用で必要とされる性能にあわせたラインアップをご用意しました。

SPEC 2

さらに小型・高出力

当社従来モデルと比較して、質量35%軽量化、サイズ41%小型化^{*1}を実現しました。
*1 従来モデルAL-LED-FSG-LとAL-LED-FSG8-Lを比較。サイズは体積で比較。

SPEC 3

美しい照射面

Ra95、TLCI97^{*2}の高演色で、高密度に実装されたLEDモジュールを搭載しました。配光ムラ・色ムラが非常に少なく、スポットからフラッドまで美しい光で照射します。シーリング用ナロータイプは、スポット時1/10照射角4.7°を実現し、フォーカスを絞り込むことができます。

*2 Ra:平均演色評価数、TLCI(Television Lighting Consistency Index):テレビ照明評価指数

SPEC 4

空間に配慮した静音性

テレビスタジオや舞台では、わずかな騒音でも気になります。FORTEXシリーズはファンレスの自然空冷、静音性^{*3}で繊細な音響空間に配慮しました。

*3 暗騒音17.9dB(A)環境下で、器具より60cmの距離で点灯(全調光範囲)した時の騒音が21dB以下

■ユーザビリティを追求

1 使用環境に合わせた器具個体ごとの設定が可能

>> RDM^{*4}または操作パネルにより、様々な設定が器具個々に行えます。

●視認性の高い操作パネルを採用



●設定できること

DMXアドレス	DMXアドレスを設定
DMX / MANUAL	DMXモード/Manualモード より選択
調光カーブ	A Curve / B Curve / Linear より選択
電源起動時の動作	消灯/任意レベルで点灯 の設定
調光信号断時の動作	HOLD(最終受診レベル維持)/任意レベルで点灯 の設定
調光出力カットモード	FULL出力時の上限値を任意レベルで設定 機種により数パターンのMODE搭載
フェードタイム	明るさが変化するスピードを6モード/任意で設定
画面設定	上下反転/明るさ3モード より選択
情報表示	形名/UID/通電時間/点灯時間

>> 通電時間/点灯時間などの情報は、対応する調光操作卓にアンサーバックできます。

*4 RDM (Remote Device Management): ANSI規格の演出照明用デジタル信号。DMX512ケーブルを利用した、リモートデバイス管理を可能とする双方向通信の規格。

2 サービスコンセント実装

利便性の高いサービスコンセント(Max 10A)を背面に用意。

3 フォーカスメモリ採用

スポット(ナロー)がメモリ10、フラッド(ワイド)がメモリ0を示します。

4 吊りを考慮した背面コンセント位置

スポットライトを吊って、下から操作棒での操作がしやすいように、コネクタ、ケーブル類を背面上部へ配置しました。

5 機種ごとに取手の色を変更

レンズサイズごとに取手の色が異なり、容易に機種判別が可能です。

6型...緑 8型...赤 9型...青

ハロゲンスポット
500W置き換え

6型平凸

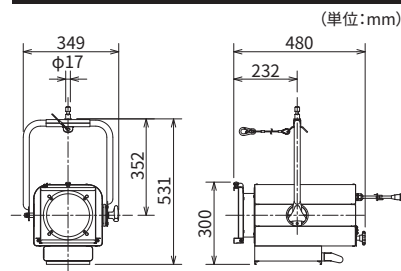
AL-LED-ASJ6-L



主な仕様

形名	6型平凸
商品コード	AL-LED-ASJ6-L
定格電圧	548 11936
定格消費電力	AC100V※1
相関色温度	102W
平均演色評価数	3000K※2
光源寿命	Ra95
使用周囲温度	20000時間
最高表面温度	5~35°C
本体質量	65°C
材質	8.2kg
ダボ	AIP(アルミニウム)、SPC(鋼板)、ホウケイ酸ガラス
塗装色	φ17mm
プラグ	メラミン焼付塗装(黒)
電源コード	平行接地極付プラグ
落下防止ワイヤー	VCTF(ビニルキャプタイヤケーブル)2mm ² ×3芯×1.5m
使用角度範囲	φ3mm×400mm
オプション 形名[商品コード]	45° 90° 45° 60° フィルタホルダ AL-FILTER-HOLDER-6[548 24027]

外形図



照度データ

★1: 1/2照度角。最大照度の1/2となる角度。★2: 最大照度の1/10となる角度。

投光距離(m)	3	5	10	15	20
スポット 投光円径(m)	Φ0.3	Φ0.6	Φ1.1	Φ1.7	Φ2.3
★1 4.1° 中心照度(lx)	14067	5064	1266	563	317
★2 6.5° 中心照度(lx)					
フラッド 投光円径(m)	Φ3.0	Φ5.0	Φ10.0	Φ15.1	Φ20.1
★1 38.5° 中心照度(lx)	633	228	57	25	14
★2 53.3° 中心照度(lx)					

※1 純直電源をご使用ください。 ※2 LED素子にはバラツキがあり、同一の形名においても光色、明るさが異なることがあります。 本仕様は弊社の標準仕様を表しています。

ハロゲンスポット
1~1.5kW置き換え

8型平凸<ショートアーム>

AL-LED-ASP8-L

8型平凸<ロングアーム>

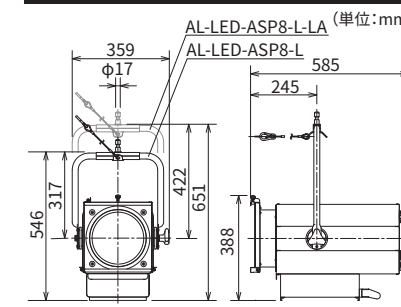
AL-LED-ASP8-L-LA



主な仕様

形名	8型平凸(ショートアーム)	8型平凸(ロングアーム)
商品コード	AL-LED-ASP8-L	AL-LED-ASP8-L-LA
定格電圧	548 11937	548 11938
定格消費電力	AC100V※1	187W
相関色温度	3000K※2	3000K※2
平均演色評価数	Ra95	Ra95
光源寿命	20000時間	20000時間
使用周囲温度	5~35°C	5~35°C
最高表面温度	60°C	60°C
本体質量	12.2kg	12.2kg
材質	AIP(アルミニウム)、SPC(鋼板)、ホウケイ酸ガラス	AIP(アルミニウム)、SPC(鋼板)、ホウケイ酸ガラス
ダボ	φ17mm	φ17mm
塗装色	メラミン焼付塗装(黒)	メラミン焼付塗装(黒)
プラグ	平行接地極付プラグ	平行接地極付プラグ
電源コード	VCTF(ビニルキャプタイヤケーブル)2mm ² ×3芯×1.5m	VCTF(ビニルキャプタイヤケーブル)2mm ² ×3芯×1.5m
落下防止ワイヤー	φ3mm×400mm	φ3mm×400mm
使用角度範囲	45° 55° ※3	45° 90° 45° 55°
オプション 形名[商品コード]	フィルタホルダ AL-FILTER-HOLDER-8[548 24028]	フィルタホルダ AL-FILTER-HOLDER-8[548 24028]

外形図



照度データ

★1: 1/2照度角。最大照度の1/2となる角度。★2: 最大照度の1/10となる角度。

投光距離(m)	3	5	10	15	20
スポット 投光円径(m)	Φ0.7	Φ1.4	Φ2.1	Φ2.8	Φ3.5
★1 5.2° 中心照度(lx)	7824	1956	869	489	313
★2 8.8° 中心照度(lx)					
フラッド 投光円径(m)	Φ4.7	Φ9.5	Φ14.2	Φ19	Φ23.7
★1 45.2° 中心照度(lx)	412	103	46	26	16
★2 53° 中心照度(lx)					

※1 純直電源をご使用ください。 ※2 LED素子にはバラツキがあり、同一の形名においても光色、明るさが異なることがあります。 本仕様は弊社の標準仕様を表しています。
※3 本器具は吊りのみとなります。スタンドへの取り付けはできませんのでご注意ください。

ハロゲンスポット
500W~1kW置き換え

6型フレネル

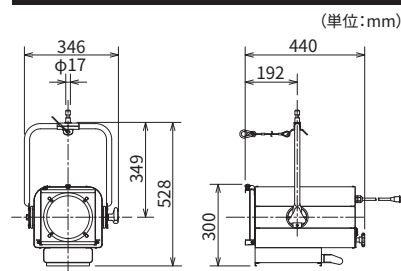
AL-LED-FSHT6-L



主な仕様

形名	6型フレネル
商品コード	AL-LED-FSHT6-L
定格電圧	548 11939
定格消費電力	AC100V※1
相関色温度	102W
平均演色評価数	3000K※2
光源寿命	Ra95
使用周囲温度	20000時間
最高表面温度	5~35°C
本体質量	65°C
材質	8.0kg
ダボ	AIP(アルミニウム)、SPC(鋼板)、ホウケイ酸ガラス
塗装色	φ17mm
プラグ	メラミン焼付塗装(黒)
電源コード	平行接地極付プラグ
落下防止ワイヤー	VCTF(ビニルキャプタイヤケーブル)2mm ² ×3芯×1.5m
使用角度範囲	φ3mm×400mm
オプション 形名[商品コード]	45° 90° 45° 60° フィルタホルダ AL-FILTER-HOLDER-6[548 24027]

外形図



照度データ

★1: 1/2照度角。最大照度の1/2となる角度。★2: 最大照度の1/10となる角度。

投光距離(m)	3	5	10	15	20
スポット 投光円径(m)	Φ1.0	Φ1.6	Φ3.2	Φ4.8	Φ6.4
★1 11.9° 中心照度(lx)	6904	2485	621	276	155
★2 18.3° 中心照度(lx)					
フラッド 投光円径(m)	Φ2.8	Φ4.7	Φ9.5	Φ14.2	Φ19.0
★1 41.7° 中心照度(lx)	1288	464	116	52	29
★2 50.8° 中心照度(lx)					

※1 純直電源をご使用ください。 ※2 LED素子にはバラツキがあり、同一の形名においても光色、明るさが異なることがあります。 本仕様は弊社の標準仕様を表しています。

ハロゲンスポット
1~1.5kWロング置き換え
(シーリング用)

8型平凸ナロー

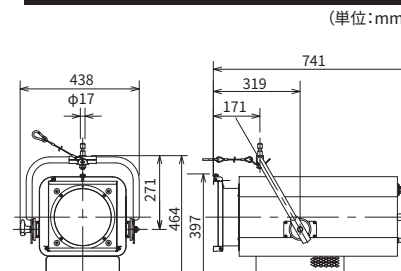
AL-LED-ASP8-L



主な仕様

形名	8型平凸ナロー
商品コード	AL-LED-ASP8-L
定格電圧	548 11941
定格消費電力	AC100V※1
相関色温度	248W
平均演色評価数	3000K※2
光源寿命	Ra95
使用周囲温度	20000時間
最高表面温度	5~35°C
本体質量	50°C
材質	16.1kg
ダボ	AIP(アルミニウム)、SPC(鋼板)、ホウケイ酸ガラス
塗装色	φ17mm
プラグ	メラミン焼付塗装(黒)
電源コード	平行接地極付プラグ
落下防止ワイヤー	VCTF(ビニルキャプタイヤケーブル)2mm ² ×3芯×1.5m
使用角度範囲	φ3mm×400mm
オプション 形名[商品コード]	0° 65° 0° 65° フィルタホルダ AL-FILTER-HOLDER-8[548 24028]

外形図



照度データ

★1: 1/2照度角。最大照度の1/2となる角度。★2: 最大照度の1/10となる角度。

投光距離(m)	3	5	10	15	20
スポット 投光円径(m)	Φ0.2	Φ0.4	Φ0.8	Φ1.2	Φ1.6
★1 3.1° 中心照度(lx)	25500	9182	2296	1020	574
★2 4.7° 中心照度(lx)					
フラッド 投光円径(m)	Φ1.2	Φ2.0	Φ4.0	Φ6.0	Φ8.0
★1 18.3° 中心照度(lx)	1811	652	163	72	41
★2 22.6° 中心照度(lx)					

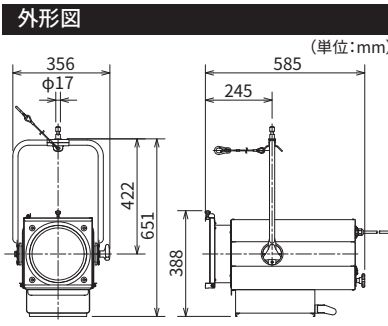
※1 純直電源をご使用ください。 ※2 LED素子にはバラツキがあり、同一の形名においても光色、明るさが異なることがあります。 本仕様は弊社の標準仕様を表しています。



ハロゲンスポット
1~1.5kW 置き換え

8型フレネル
AL-LED-FSPT8-L

主な仕様	
形名	8型フレネル AL-LED-FSPT8-L
商品コード	548 11940
定格電圧	AC100V※1
定格消費電力	187W
相関色温度	3000K※2
平均演色評価数	Ra95
光源寿命	20000 時間
使用周囲温度	5 ~ 35°C
最高表面温度	60°C
本体質量	11.5kg
材質	AIP(アルミニウム)、SPC(鋼板)、ホウケイ酸ガラス
ダボ	φ17mm
塗装色	メラミン焼付塗装(黒)
プラグ	平行接地極付プラグ
電源コード	VCTF(ビニルキャブタイヤケーブル)2mm ² ×3芯×1.5m
落下防止ワイヤー	φ3mm×400mm
使用角度範囲	45° 90°
オプション 形名[商品コード]	フィルタホルダ AL-FILTER-HOLDER-8[548 24028]



照度データ	
★1: 1/2照度角。最大照度の1/2となる角度。★2: 最大照度の1/10となる角度。	
スポット	投光距離(m) 5 10 15 20 25
★1 10.3°	投光円径(m) φ0.9 φ1.5 φ3.1 φ4.6 φ6.2
★2 17.0°	中心照度(lx) 5141 1285 571 321 206
フラッド	投光距離(m) φ3.1 φ5.2 φ10.3 φ15.5 φ20.6
★1 40.5°	中心照度(lx) 971 243 108 61 39
★2 52.2°	

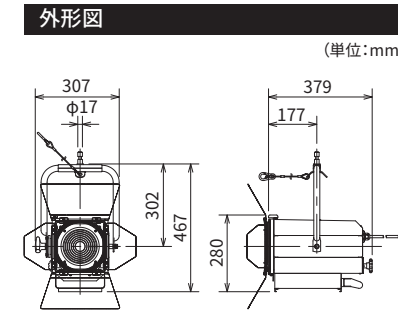
※1 純直電源をご使用ください。 ※2 LED素子にはバラツキがあり、同一の形名においても光色、明るさが異なることがあります。 本仕様は弊社の標準仕様を表しています。



ハロゲンスポット
500W~1kW 置き換え

6型フレネル
AL-LED-FSH6-L
AL-LED-FSH6-W

主な仕様		
形名	6型フレネル(電球色相当) AL-LED-FSH6-L	6型フレネル(昼白色相当) AL-LED-FSH6-W
商品コード	548 11929	548 11935
定格電圧	AC100V※1	
定格消費電力	115W	
相関色温度	3000K※2	5000K※2
平均演色評価数	Ra95	
光源寿命	20000 時間	
使用周囲温度	5 ~ 35°C	
最高表面温度	65°C	
本体質量	6.8kg(バンドア含む)	
材質	AIP(アルミニウム)、SPC(鋼板)、ホウケイ酸ガラス	
ダボ	φ17mm	
塗装色	メラミン焼付塗装(黒)	
プラグ	平行接地極付プラグ	
電源コード	VCTF(ビニルキャブタイヤケーブル)2mm ² ×3芯×1.5m	
落下防止ワイヤー	φ3mm×400mm	
使用角度範囲	45° 90°	45° 45°
オプション 形名[商品コード]	フィルタホルダ AL-FILTER-HOLDER-6[548 24027]	



照度データ	
★1: 1/2照度角。最大照度の1/2となる角度。★2: 最大照度の1/10となる角度。	
スポット	投光距離(m) 3 5 10 15 20
★1 12.6°	投光円径(m) FSH6-L φ1.0 φ1.7 φ3.4 φ5.2 φ6.9
★2 19.5°	中心照度(lx) FSH6-L 7977 2872 718 319 179
	FSH6-W 9572 3446 861 382 214
フラッド	投光距離(m) φ3.2 φ5.3 φ10.6 φ15.9 φ21.2
★1 49°	中心照度(lx) FSH6-L 1111 400 100 44 25
★2 62°	FSH6-W 1333 480 120 52 30

※1 純直電源をご使用ください。 ※2 LED素子にはバラツキがあり、同一の形名においても光色、明るさが異なることがあります。 本仕様は弊社の標準仕様を表しています。

アドバンスドシステムで個別に詳細設定

弊社製RDM*対応機器を管理するためのソフト。DMX/RDM通信により、LED器具個々の詳細制御が可能。*弊社製ノード・設定PCが必要になります。
*RDM (Remote Device Management) ANSI規格の演出照明用デジタル信号。DMX512ケーブルを利用した、リモートデバイス管理を可能とする双方向通信の規格。

設定

器具選択: AL-LED-FSH6-L, AL-LED-FSG8-L, AL-LED-FSE9-L

器具ラベル: 003, 002, 001

DMXアドレス: 1, 1, 1

調光カーブ: 点滅, 003, NONE

信号遮断動作: NONE

カットモード: DMX START MODE, DMX FAIL MODE

上限値・下限値カット: CUT IN MODE, CUT OFF MODE

時間情報: FADE TIME, LAMP HOUR, DEVICE HOUR

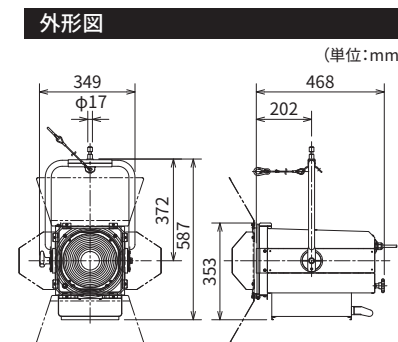
リモート/マニュアル: REMOTE MODE, SAFETY & DRIVE (2.3)

電源起動動作: DMX START MODE, DMX FAIL MODE

フェード時間: CUT IN MODE, CUT OFF MODE

主な仕様

主な仕様		
形名	8型フレネル(電球色相当) AL-LED-FSG8-L	8型フレネル(昼白色相当) AL-LED-FSG8-W
商品コード	548 11931	548 11932
定格電圧	AC100V※1	
定格消費電力	246W	
相関色温度	3000K※2	5000K※2
平均演色評価数	Ra95	
光源寿命	20000 時間	
使用周囲温度	5 ~ 35°C	
最高表面温度	75°C	
本体質量	9.8kg(バンドア含む)	
材質	AIP(アルミニウム)、SPC(鋼板)、ホウケイ酸ガラス	
ダボ	φ17mm	
塗装色	メラミン焼付塗装(黒)	
プラグ	平行接地極付プラグ	
電源コード	VCTF(ビニルキャブタイヤケーブル)2mm ² ×3芯×1.5m	
落下防止ワイヤー	φ3mm×400mm	
使用角度範囲	45° 90°	45° 45°
オプション 形名[商品コード]	フィルタホルダ AL-FILTER-HOLDER-8[548 24028]	



照度データ	
★1: 1/2照度角。最大照度の1/2となる角度。★2: 最大照度の1/10となる角度。	
スポット	投光距離(m) 3 5 10 15 20
★1 16.1°	投光円径(m) FSG8-L φ1.2 φ2.1 φ4.1 φ6.2 φ8.3
★2 23.4°	中心照度(lx) FSG8-L 15556 5600 1400 622 350
	FSG8-W 18528 6670 1668 741 417
フラッド	投光距離(m) φ3.5 φ5.9 φ11.8 φ17.6 φ23.5
★1 50.7°	中心照度(lx) FSG8-L 1967 708 177 79 44
★2 60.9°	FSG8-W 2463 887 222 99 55

※1 純直電源をご使用ください。 ※2 LED素子にはバラツキがあり、同一の形名においても光色、明るさが異なることがあります。 本仕様は弊社の標準仕様を表しています。