

# M-Gセット



1

50Hz⇔60Hz電源として…

50Hz(60Hz)地区で60Hz(50Hz)電源が必要な場合

2

可変周波数電源として…

用途に応じて周波数を変化させる電源が必要な場合

3

可変電圧電源として…

用途に応じて電圧を変化させる電源が必要な場合

## M-Gセットの使用用途例

- ①工場電源…商用電源と工場設備機器の電源周波数が異なる場合
- ②試験用電源…誘導電動機、送風機、ポンプ、家電製品(洗濯機、エアコン等)、制御装置等の試験用電源として使用
- ③船内電源…50Hz地区の港に停泊中の船内(60Hz)に電源供給

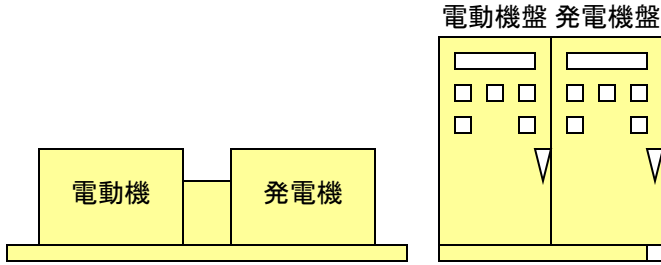
## 西芝M-Gセットの特徴

創業開始時から回転機専門メーカーとして、多数の実績と高い耐久性を持つ。  
周波数と電圧の設定範囲が広く、波形もきれい。

■ 静止形インバータとの主要項目比較

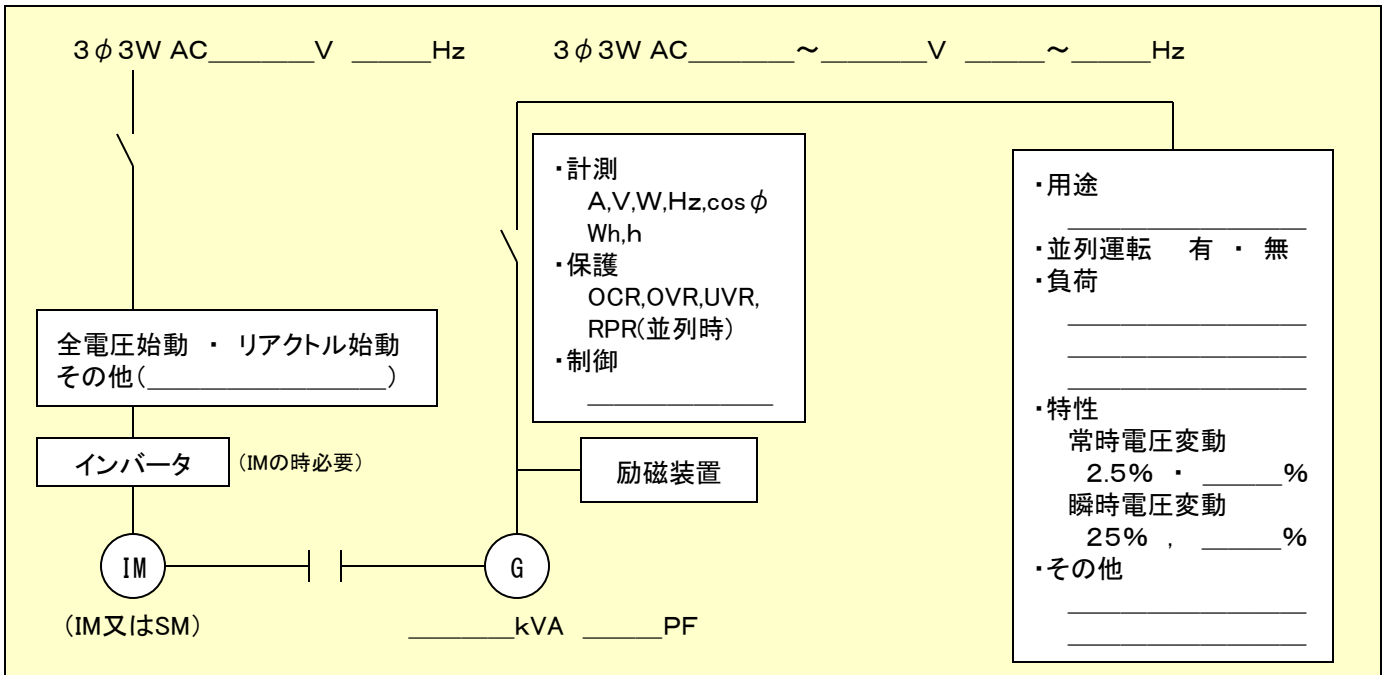
		波 形	信頼性	耐用寿命	ノイズ発生	コスト	設置環境
M-Gセット	回転形	商用周波レベル	◎	◎	◎	◎	○
インバータ	静止形	擬似商用周波	○	△	△	×	△

■ 装置外観図



■ ご照会時のご指示事項

- ・入力電源 3φ3W AC \_\_\_\_\_ V \_\_\_\_\_ Hz
- ・出力電源 3φ3W AC \_\_\_\_\_ ~ \_\_\_\_\_ V , \_\_\_\_\_ ~ \_\_\_\_\_ Hz , \_\_\_\_\_ kVA
- ・電源特性 電圧変動 常時 \_\_\_\_\_ % (標準: 2.5%) 瞬時 \_\_\_\_\_ % (標準: 25%)
- ・使用用途 用途 \_\_\_\_\_ , 負荷 \_\_\_\_\_



安全に関するご注意

●ご使用前に「取扱説明書」をよくお読みのうえ正しくお使い下さい。

**NSDK 西芝電機株式会社**

<http://www.nishishiba.co.jp/>

本社・工場 〒671-1280 兵庫県姫路市網干区浜田1000番地

TEL: (079) 271-2448

東京支社 〒212-8585 神奈川県川崎市幸区堀川町72番地34  
(ラゾーナ川崎東芝ビル9階)

FAX: (079) 271-2411

TEL: (044) 542-2400

東北営業所 〒980-0801 仙台市青葉区木町通1丁目8番28号  
(三栄木町通ビル5階)

FAX: (044) 542-2405

TEL: (022) 215-3330

関西支社 〒531-6129 大阪府北区大淀中1丁目1番30号  
(梅田スカイビルタワーウエスト29階)

FAX: (022) 215-3263

TEL: (06) 4797-2448

中国支店 〒730-0051 広島市中区大手町2丁目11番2号  
(グランドビル大手町11階)

FAX: (06) 4797-2453

TEL: (082) 244-1830

九州支店 〒810-0072 福岡市中央区長浜2-4-1  
(東芝福岡ビル16階)

FAX: (082) 247-4098

TEL: (092) 722-2448

FAX: (092) 722-2300

■資料の内容は、お断りなしに変更することがありますのでご了承下さい。